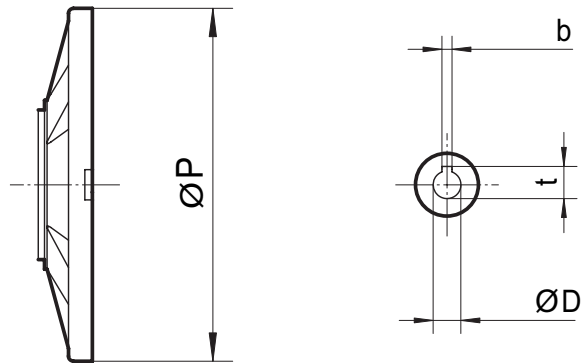


## DIMENSIONES ACCESORIOS

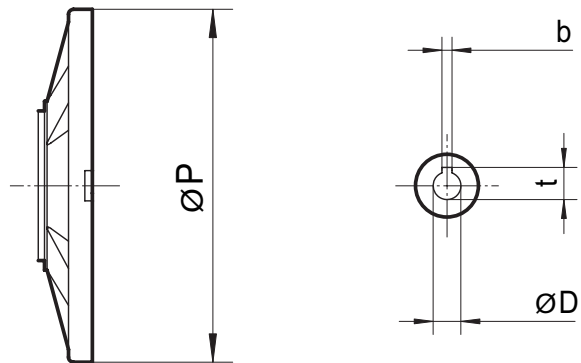
### BRIDA PAM B5



<b>B5</b>	<b>IEC</b>							
	<b>056</b>	<b>063</b>	<b>071</b>	<b>080</b>	<b>090</b>	<b>100</b>	<b>112</b>	<b>132</b>
<b>ØP</b>	Ø120	Ø140	Ø160	Ø200	Ø200	Ø250	Ø250	Ø300
<b>ØD</b>	Ø9 E8	Ø11 E8	Ø14 E8	Ø19 E8	Ø24 E8	Ø28 E8	Ø28 E8	Ø38 E8
<b>b</b>	3	4	5	6	8	8	8	10
<b>t</b>	10.4	12.8	16.3	21.8	27.3	31.3	31.3	41.3

RSTV ( 110 、 130 ) t = 40.3 ( IEC 132 )

### BRIDA PAM B14



<b>B14</b>	<b>IEC</b>						
	<b>056</b>	<b>063</b>	<b>071</b>	<b>080</b>	<b>090</b>	<b>100</b>	<b>112</b>
<b>ØP</b>	Ø80	Ø90	Ø105	Ø120	Ø140	Ø160	Ø160
<b>ØD</b>	Ø9 E8	Ø11 E8	Ø14 E8	Ø19 E8	Ø24 E8	Ø28 E8	Ø28 E8
<b>b</b>	3	4	5	6	8	8	8
<b>t</b>	10.4	12.8	16.3	21.8	27.3	31.3	31.3