

Folleto técnico

Válvula de bola de cierre Tipo GBC



Las válvulas de bola de cierre del tipo GBC de Danfoss son válvulas de cierre de accionamiento manual adecuadas para condiciones de flujo bidireccional.

Las válvulas GBC se usan en líneas de líquido, aspiración y gas caliente en sistemas de refrigeración y aire acondicionado.

Las válvulas de bola GBC bidireccionales se pueden suministrar con o sin puerto de acceso externo.

Las válvulas tienen una caperuza de una sola pieza, la cual se puede sellar para evitar que se retiren o manipulen involuntariamente.

Características

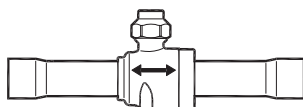
- Amplio rango de temperaturas igualmente aplicable a aplicaciones de congelación, refrigeración y aire acondicionado.
- $\frac{1}{4}$ de vuelta para pasar de apertura completa a cierre completo.
- Flujo con pérdida de presión mínima
- Indicador del estado de la bola situado en la parte superior del husillo que permite conocer si la válvula se encuentra abierta o cerrada.
- Flujo bidireccional; por lo tanto la orientación de la válvula no es importante.
- Caperuza de sellado de una pieza por seguridad, de conformidad con la Directiva de Seguridad Europea EN 378 (Requisitos de seguridad y medioambientales)
- Estructura soldada con láser
- Diseño del eje a prueba de rotura.
- Incluyen orificios para facilitar su montaje en panel.
- Materiales seleccionados de Teflón y juntas tóricas para asegurar la mejor estanqueidad y una larga vida útil.
- Versiones con puerto de acceso para ayudar a reducir el coste de mantenimiento del sistema, si este último resulta necesario.
- Diseño del sello del vástago con doble junta tórica.
- El material de latón personalizado garantiza un rendimiento consistente en entornos agresivos.

Homologaciones

Datos técnicos

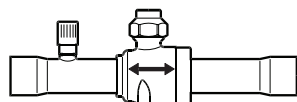
- Refrigerantes: R134a, R22/R407C, R404A/R507, R407A, R407F, R410A, R448A, R449A, R450A, R452A, R513A, R1234ze
- GBC 6s - GBC 25s pueden utilizarse con R32, R454B, R452B, R290
- Visite www.products.danfoss.com para consultar la lista actualizada de refrigerantes aprobados. Pueden buscarse por códigos individuales, donde los refrigerantes se muestran como parte de las especificaciones del producto.

Tipo	Rango de temperatura del medio	Presión de funcionamiento máx. (PS / MWP)
GBC 6s - GBC 42s	De -40 °C a 150 °C (corto plazo para 150 °C) / de -40 °F a 300 °F (corto plazo para 300 °F) Para uso a largo plazo en aplicaciones a altas temperaturas, consulte con Danfoss.	45 bar / 650 psig
GBC 54s - GBC 79s	De -40 a 121 °C / de -40 a 250 °F	45 bar / 650 psig

Pedidos

GBC sin puerto de acceso ODF/ODF

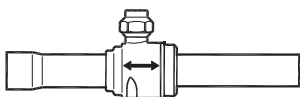
Tipo	Conexiones soldar ODF/ODF		Valor K_v ¹⁾	Valor C_v ¹⁾	Código
	[in]	[mm]	[m ³ /h]	[gal/min]	
GBC 6s	1/4	–	1,83	2,12	009L7020
	–	6	1,83	2,12	009L7030
GBC 10s	3/8	–	8,04	9,29	009L7021
	–	10	8,04	9,29	009L7031
GBC 12s	1/2	–	13,17	15,22	009L7022
	–	12	13,17	15,22	009L7032
GBC 16s	5/8	16	15,66	18,10	009L7023
GBC 18s	3/4	–	21,93	25,35	009L7024
	–	18	21,93	25,35	009L7035
GBC 22s	7/8	22	33,34	38,54	009L7025
GBC 28s	1 1/8	–	62,25	71,96	009L7026
	–	28	62,25	71,96	009L7033
GBC 35s	1 3/8	35	92,76	107,23	009L7027
GBC 42s	1 5/8	–	134,76	155,78	009L7028
	–	42	134,76	155,78	009L7034
GBC 54s	2 1/8	54	240,11	277,57	009L7029
GBC 67s	2 5/8	–	367,38	424,69	009L7959
GBC 67s RP	2 5/8	–	203,12	234,81	009L7036
GBC 79s	3 1/8	–	528,87	611,37	009L7980
GBC 79s RP	3 1/8	–	171,89	198,70	009L7037

¹⁾ Cálculos basados en las ecuaciones de dinámica de fluidos. RP: Puerto reducido


GBC con puerto de acceso (conexiones ODF/ODF)

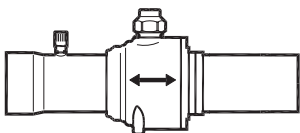
Tipo	Conexiones soldar ODF/ODF		Valor K_v ¹⁾	Valor C_v ¹⁾	Código
	[in]	[mm]	[m ³ /h]	[gal/min]	
GBC 6s	1/4	–	1,83	2,12	009L7050
	–	6	1,83	2,12	009L7060
GBC 10s	3/8	–	8,04	9,29	009L7051
	–	10	8,04	9,29	009L7061
GBC 12s	1/2	–	13,17	15,22	009L7052
	–	12	13,17	15,22	009L7062
GBC 16s	5/8	16	15,66	18,10	009L7053
GBC 18s	3/4	–	21,93	25,35	009L7054
	–	18	21,93	25,35	009L7065
GBC 22s	7/8	22	33,34	38,54	009L7055
GBC 28s	1 1/8	–	62,25	71,96	009L7056
	–	28	62,25	71,96	009L7063
GBC 35s	1 3/8	35	92,76	107,23	009L7057
GBC 42s	1 5/8	–	134,76	155,78	009L7058
	–	42	134,76	155,78	009L7064
GBC 54s	2 1/8	54	240,11	277,57	009L7059
GBC 67s	2 5/8	–	367,38	424,69	009L7960
GBC 67s RP	2 5/8	–	203,12	234,81	009L7066
GBC 79s	3 1/8	–	528,87	611,37	009L7981
GBC 79s RP	3 1/8	–	171,89	198,70	009L7067

¹⁾ Cálculos basados en las ecuaciones de dinámica de fluidos. RP: Puerto reducido

Pedidos

GBC sin puerto de acceso (conexiones ODF/ODM)

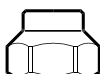
Tipo	Conexiones soldar ODF/ODF		Valor K _v ¹⁾	Valor C _v ¹⁾	Código
	[in]	[mm]	[m³/h]	[gal/min]	
GBC 22s	7/8	22	33,34	38,54	009L7000
GBC 28s	1 1/8	–	62,25	71,96	009L7001
GBC 35s	1 3/8	35	92,76	107,23	009L7002
GBC 42s	1 5/8	–	134,76	155,78	009L7003
GBC 79s	3 1/8	–	528,87	611,37	009L7969

¹⁾ Cálculos basados en las ecuaciones de dinámica de fluidos


GBC con puerto de acceso (conexiones ODF/ODM)

Tipo	Conexiones soldar ODF/ODF		Valor K _v ¹⁾	Valor C _v ¹⁾	Código
	[in]	[mm]	[m³/h]	[gal/min]	
GBC 28s	1 1/8	–	62,25	71,96	009L7097
GBC 35s	1 3/8	35	92,76	107,23	009L7098
GBC 42s	1 5/8	–	134,76	155,78	009L7099
GBC 54s	2 5/8	54	240,11	277,57	009L7069
GBC 67s	2 5/8	–	367,38	424,69	009L7958
GBC 79s	3 1/8	–	528,87	611,37	009L7970

¹⁾ Cálculos basados en las ecuaciones de dinámica de fluidos

Repuestos

Kit de caperuza de sellado

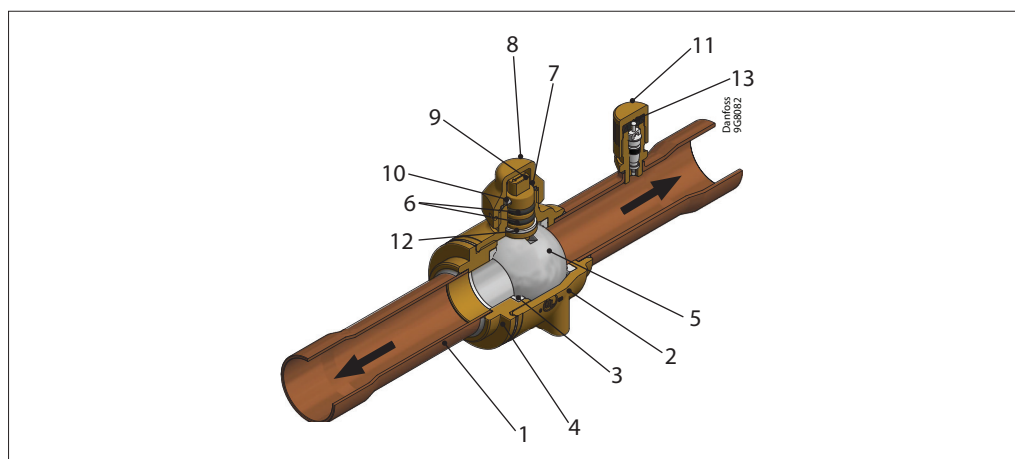
Tipo	Tamaño de conexión de la válvula		Paquete industrial [uds.]	Código
	[in]	[mm]		
GBC 6s - GBC 12s	1/4 - 1/2	6 - 12	6	009L7209
GBC 16s - GBC 22s	5/8 - 7/8	16 - 22	6	009L7210
GBC 28s - GBC 35s	1 1/8 - 1 3/8	28 - 35	4	009L7211
GBC 42s - GBC 79s	1 5/8 - 3 1/8	42 - 79	4	009L7212


Kit de soporte

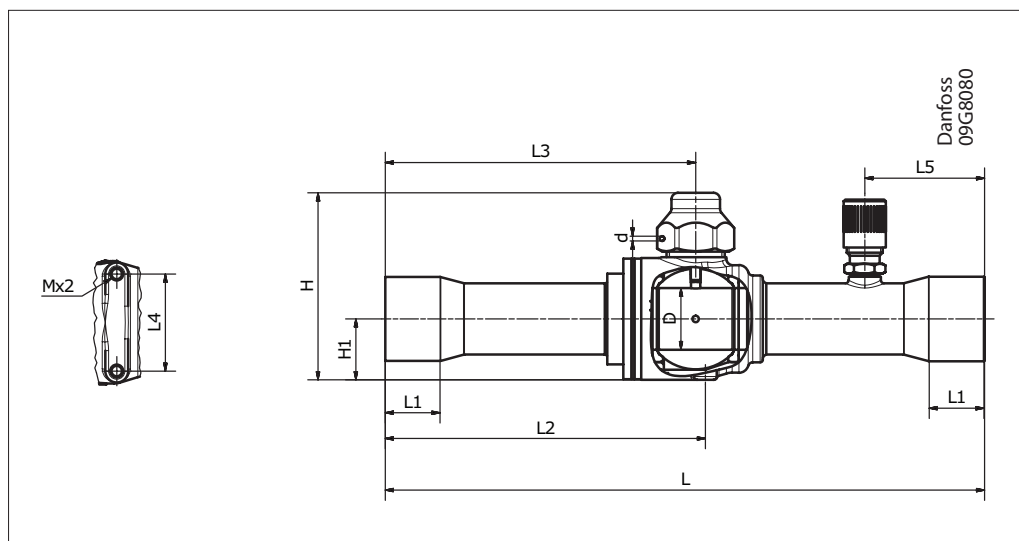
Tipo	Tamaño de conexión de la válvula		Paquete industrial [uds.]	Código
	[in]	[mm]		
GBC 6s - GBC 12s	1/4 - 1/2	6 - 12	12	009G7089
GBC 16s	5/8	16	12	009G7084
GBC 18s - GBC 22s	3/4 - 7/8	18 - 22	12	009G7085
GBC 28s	1 1/8	28	10	009G7086
GBC 35s	1 3/8	35	5	009G7087
GBC 42s	1 5/8	42	4	009G7088

Diseño/funcionamiento

1. Conexión
2. Cuerpo de válvula
3. Asiento de bola (PTFE modificado)
4. Final de válvula
5. Bola de acero inoxidable
6. Sello de junta tórica doble con eje (cloropreno)
7. Sello de la caperuza (PTFE)
8. Caperuza de sellado
9. Eje
10. Pasador
11. Caperuza del puerto de acceso
12. Anillo guía
13. Válvula obús



El caudal directo ofrece el máximo caudal de paso con una caída de presión mínima a través de la válvula. La combinación de un cuerpo de válvula (2) y un final de válvula (4) soldados con láser, un asiento/sello de bola (3), un sello de junta tórica doble con eje (6) y el sellado de la caperuza (7) proporciona la mejor estanqueidad posible.

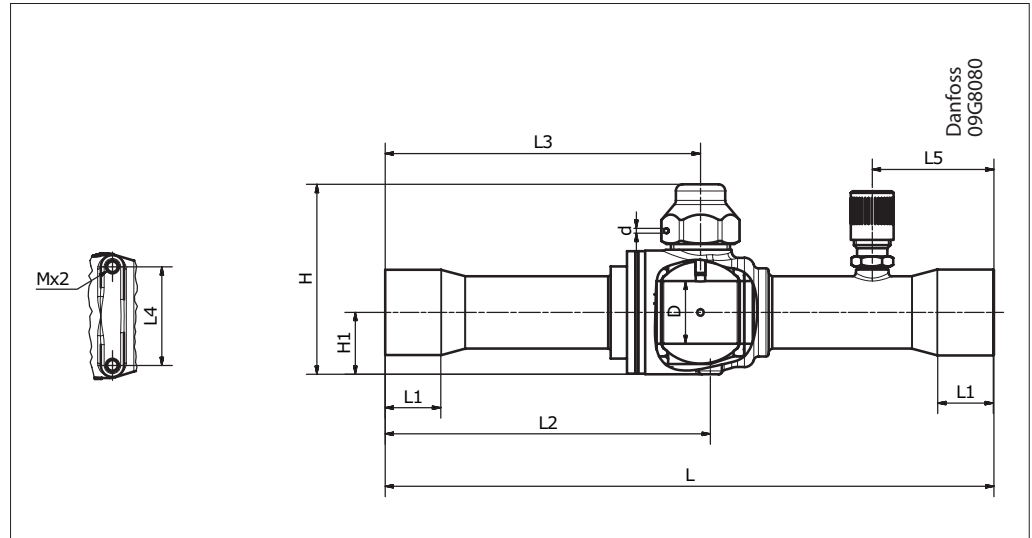
Dimensiones y peso

Unidades SI

Tipo	Conexión		H	H ₁	L	L ₁	L ₂	L ₃	L ₄	L ₅	M	D	d	Peso
	[in]	[mm]	[mm]	[mm]	[mm]	[mm]	[mm]	[mm]	[mm]	[mm]	[mm]	[mm]	[mm]	[kg] ¹⁾
GBC 6s	1/4	6	43	12	139	7	73	73	16,8	31	M3 × 0,5	11,1	1,5	0,1
GBC 10s	3/8	10	43	12	139	9	73	73	16,8	31	M3 × 0,5	11,1	1,5	0,1
GBC 12s	1/2	12	43	12	161	10	84	84	16,8	31	M3 × 0,5	11,1	1,5	0,1
GBC 16s	5/8	16	50	15	161	12	86	84	22	31	M4 × 0,7	14	1,5	0,2
GBC 18s	3/4	18	58	19	185	14	99	96	30	37	M4 × 0,7	19	1,5	0,4
GBC 22s	7/8	22	58	19	185	17	99	96	30	37	M4 × 0,7	19	1,5	0,4
GBC 28s	1 1/8	28	80	25	208	20	112	108	38	44	M4 × 0,7	25,5	1,5	0,9
GBC 35s	1 3/8	35	89	30	251	25	136	130	48	44	M6 × 1,0	32	1,5	1,4
GBC 42s	1 5/8	42	110	35	281	29	151	145	55	56	M6 × 1,0	38	1,5	2,2
GBC 54s	2 1/8	54	131	46	305	34	167	157	74	56	M6 × 1,0	50	1,5	4,2
GBC 67s	2 5/8	–	149	55	343	38	188	172	84	72	M6 × 1,0	60,5	1,5	5,8
GBC 67s RP	2 5/8	–	131	46	305	37	167	157	74	56	M6 × 1,0	50	1,5	4,4
GBC 79s conexiones ODF / ODF	3 1/8	–	169	65	416	38	230	214	86	80	M6 × 1,0	73,5	1,5	9,1
GBC 79s conexiones ODF/ODM	3 1/8	–	169	65	406	38	220	204	86	80	M6 × 1,0	73,5	1,5	9,1
GBC 79s RP	3 1/8	–	131	46	305	42	167	157	74	56	M6 × 1,0	50	1,5	4,5

¹⁾ Valor calculado

RP: Puerto reducido

Dimensiones y peso



Unidades US

Tipo	Conexión		H	H ₁	L	L ₁	L ₂	L ₃	L ₄	L ₅	M	D	d	Peso
	[in]	[mm]	[in]	[in]	[in]	[in]	[in]	[in]	[in]	[in]	[mm]	[in]	[in]	[lb] ¹⁾
GBC 6s	1/4	6	1,7	0,5	5,5	0,3	2,9	2,9	0,7	1,2	M3 × 0,5	0,4	0,1	0,3
GBC 10s	3/8	10	1,7	0,5	5,5	0,4	2,9	2,9	0,7	1,2	M3 × 0,5	0,4	0,1	0,3
GBC 12s	1/2	12	1,7	0,5	6,3	0,4	3,3	3,3	0,7	1,2	M3 × 0,5	0,4	0,1	0,3
GBC 16s	5/8	16	2,0	0,6	6,3	0,5	3,4	3,3	0,9	1,2	M4 × 0,7	0,6	0,1	0,5
GBC 18s	3/4	18	2,3	0,7	7,3	0,6	3,9	3,8	1,2	1,5	M4 × 0,7	0,7	0,1	1,0
GBC 22s	7/8	22	2,3	0,7	7,3	0,7	3,9	3,8	1,2	1,5	M4 × 0,7	0,7	0,1	1,0
GBC 28s	1 1/8	28	3,1	1,0	8,2	0,8	4,4	4,3	1,5	1,7	M4 × 0,7	1,0	0,1	2,0
GBC 35s	1 3/8	35	3,5	1,2	9,9	1,0	5,4	5,1	1,9	1,7	M6 × 1,0	1,3	0,1	3,1
GBC 42s	1 5/8	42	4,3	1,4	11,1	1,1	5,9	5,7	2,2	2,2	M6 × 1,0	1,5	0,1	4,9
GBC 54s	2 1/8	54	5,2	1,8	12,0	1,3	6,6	6,2	2,9	2,2	M6 × 1,0	2,0	0,1	9,3
GBC 67s	2 5/8	–	5,9	2,2	13,5	1,5	7,4	6,8	3,3	2,8	M6 × 1,0	2,4	0,1	12,8
GBC 67s RP	2 5/8	–	5,2	1,8	12,0	1,5	6,6	6,2	2,9	2,2	M6 × 1,0	2,0	0,1	9,7
GBC 79s conexiones ODF / ODF	3 1/8	–	6,7	2,6	16,4	1,5	9,1	8,4	3,4	3,1	M6 × 1,0	2,9	0,1	20,1
GBC 79s conexiones ODF/ODM	3 1/8	–	6,7	2,6	16,0	1,5	8,7	8,0	3,4	3,1	M6 × 1,0	2,9	0,1	20,1
GBC 79s RP	3 1/8	–	5,2	1,8	12,0	1,7	6,6	6,2	2,9	2,2	M6 × 1,0	2,0	0,1	9,9

¹⁾ Valor calculado

RP: Puerto reducido